

R5 KB 0010/0016 E

Pompes à vide à palettes lubrifiées



Compacte

Structure à entraînement direct, hauteur et poids réduits, idéal pour une installation dans les machines d'emballage sous vide

Fiable

Structure robuste, palettes à haute durabilité, technologie de palettes lubrifiées reconnue, long cycle de service

Modulable

Différentes options de conception disponibles, adaptation facile aux demandes et aux procédés du client

Accessoires

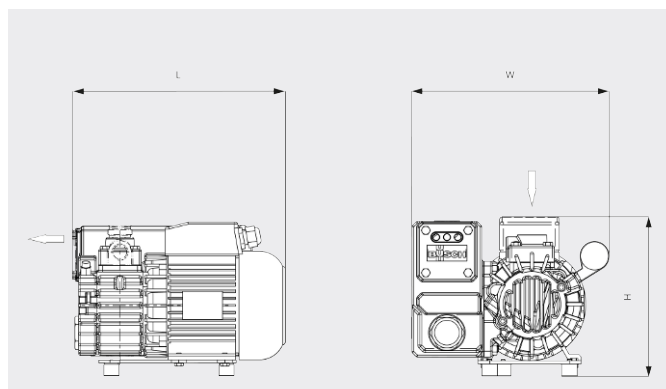
- Soupape de lest d'air
- Divers filtres d'aspiration
- Manomètre de surpression des filtres
- Contacteur de niveau d'huile
- Huiles pour pompes à vide adaptées à toutes les applications
- Unité de réglage du vide

R5 KB 0010/0016 E

Pompes à vide à palettes lubrifiées



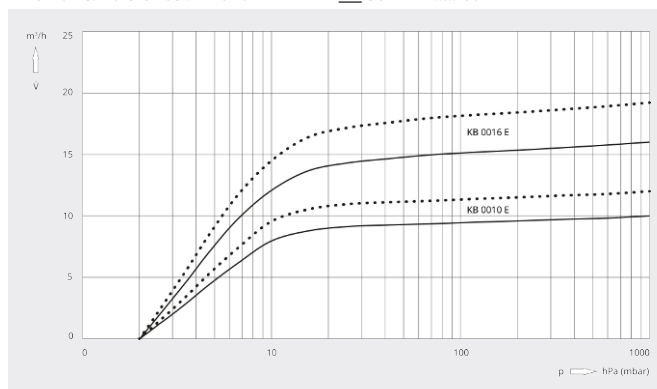
Dessin d'encombrement



Vitesse de pompage

Air à 20 °C. Tolérance : ± 10 %

— 50 Hz 60 Hz



| | R5 KB 0010 E | R5 KB 0016 E |
|------------------------------|--|--|
| Vitesse de pompage nominale | 10 / 12 m³/h (50 / 60 Hz) | 16 / 19 m³/h (50 / 60 Hz) |
| Pression finale | 2,0 hPa (mbar) (50 / 60 Hz) | 2,0 hPa (mbar) (50 / 60 Hz) |
| Puissance nominale du moteur | 0,37 kW (50 / 60 Hz) | 0,55 kW (50 / 60 Hz) |
| Vitesse nominale du moteur | 3000 / 3600 min ⁻¹ (50 / 60 Hz) | 3000 / 3600 min ⁻¹ (50 / 60 Hz) |
| Niveau sonore (ISO 2151) | 63 / 67 dB(A) (50 / 60 Hz) | 64 / 68 dB(A) (50 / 60 Hz) |
| Capacité en huile | 0,3 l | 0,3 l |
| Poids approx. | 16 kg | 18 kg |
| Dimensions (L x W x H) | 271 x 218 x 201 mm | 301 x 217 x 201 mm |
| Aspiration de gaz | G¾" | G¾" |

VOUS SOUHAITEZ EN SAVOIR PLUS ?

Contactez-nous directement !
info@busch.be ou +32 (0)9 348 47 22



FORMULAIRE DE CONTACT



APPELEZ-NOUS